

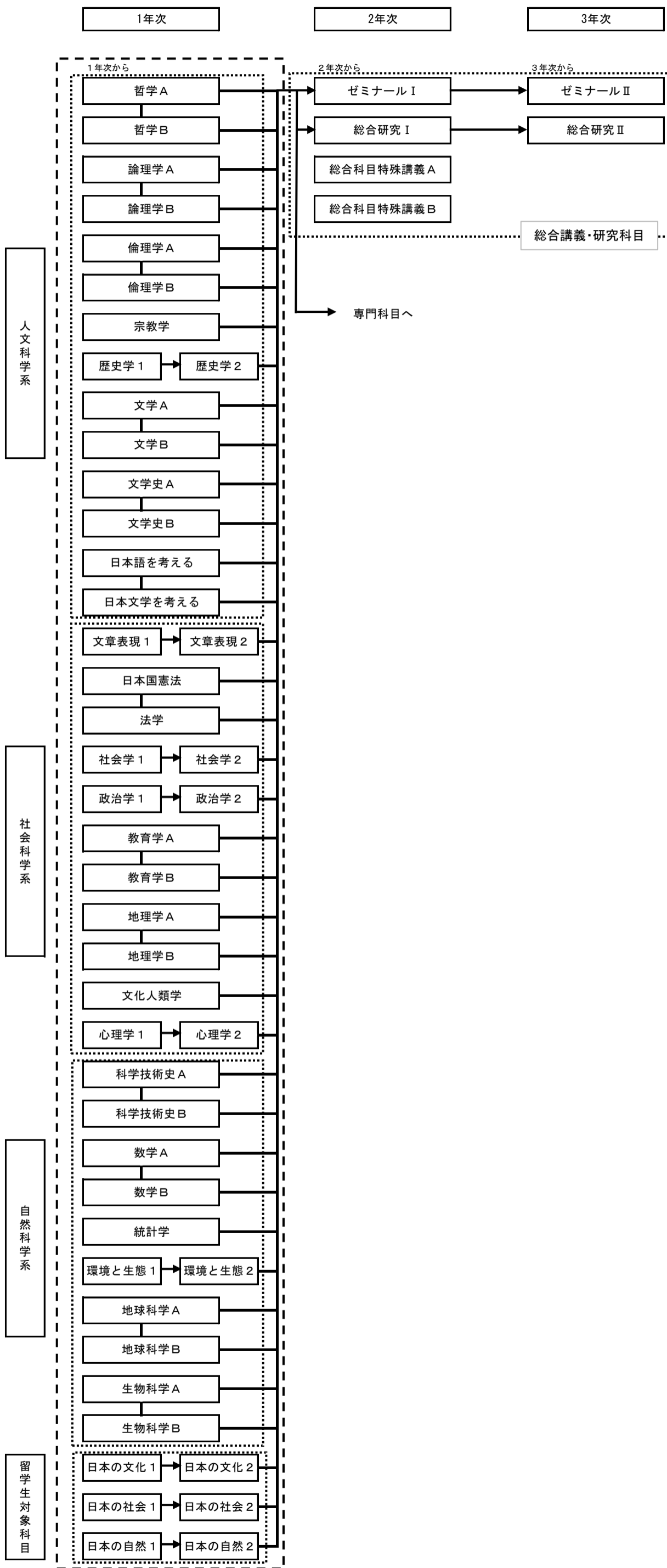
【総合教育科目】

総合科目

本学部の総合科目は、
 (1)専門科目を学ぶための準備、
 (2)幅広い教養を身につける、
 ことを意図して設置されています。
 総合科目はさまざまな学問分野のなかでも、とくに商学部の専門に比較的近いものが設置されており、さまざまな選択肢のなかから、自分で自由に選ぶことができます。すでにこの先やりたいこと、勉強したい内容が決まっているみなさんは、専門科目との接続を意識して履修科目を選びましょう。またそうでないみなさんは、できる限り幅広い科目を履修して、やりたいこと、興味のあるものを見つけられるようにがんばりましょう。

また2年次以降では、総合講義・研究科目によって、総合科目の内容をより深く探求することができます。

「日本の文化1・2」「日本の社会1・2」「日本の自然1・2」は外国人留学生対象の選択科目です。



人文科学系

社会科学系

自然科学系

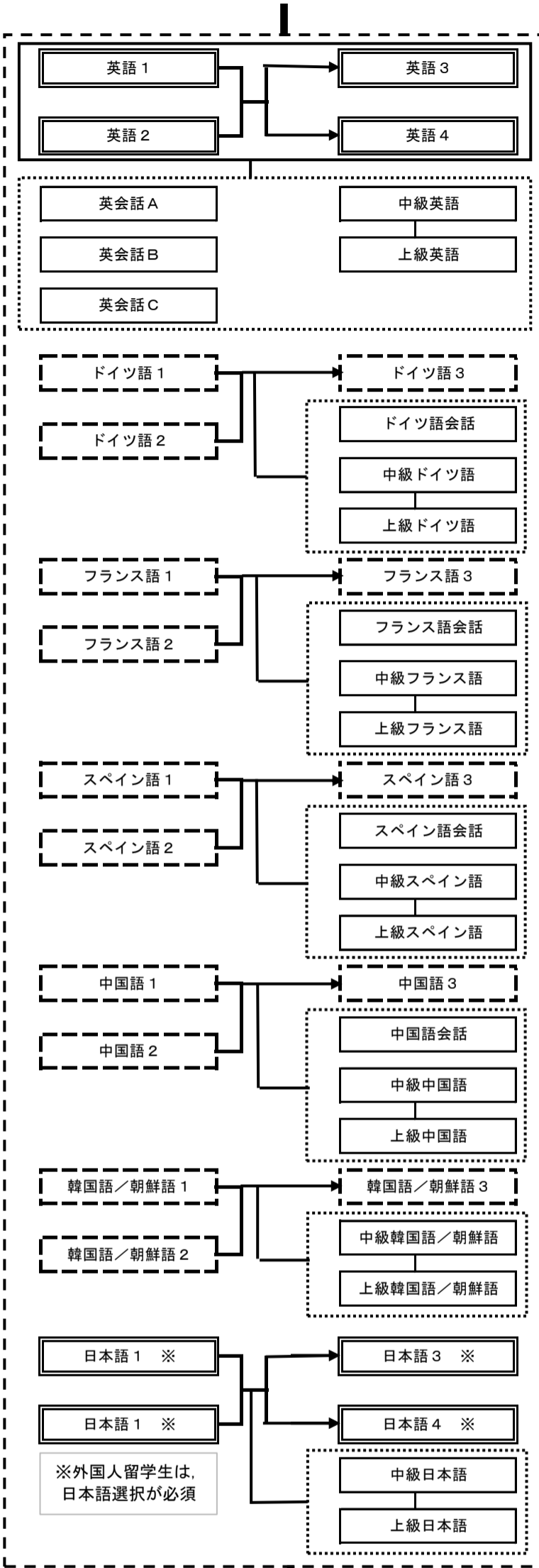
留学生対象科目

外国語科目

グローバル社会で活躍するための英語のコミュニケーション能力を修得する。必修である「英語1: Grammar&Writing」、「英語2: Speaking&Listening」、「英語3: Reading」、「英語4: TOEIC Preparation」の授業を通して、読む、書く、話す、聴く力をバランスよく身につけ、英語を使いこなす表現力・思考力を身につける。「英会話」、「中級英語」、「上級英語」では、英語のレベルアップをはかるとともに、自ら積極的に英語を使った発想力・情報発信力を養う。更に、「総合研究Ⅰ」「総合研究Ⅱ」では、英語及び英語圏文化の様々なトピックを少人数クラスで学ぶことにより、言語能力をあげ、幅広い応用力を養う。

グローバル社会で活躍するための、コミュニケーション能力を修得する。1年次では、文字、発音、基本文法等を学び、基礎力を身につける。2年次では、1年次に修得した基礎力を踏まえ、語彙を増やし、イデオロムを学習することで、自らの考えを各言語で伝達する表現力・思考力を養う。また、各言語の歴史、使用人口、使用地域、特色等を学修することで、グローバルな視野・視点を身につけ、豊かな発想力をつける。さらに、「会話」、「中級」、「上級」の授業では、各言語のレベルアップをはかるとともに、積極的な情報発信力を養う。「総合研究Ⅰ」「総合研究Ⅱ」では、各言語及び言語文化の様々なトピックを少人数クラスで学ぶことにより、幅広い応用力を得る。

留学生が、日本で不自由なく生活できるハイレベルの日本語能力を身につける。1年次では、基礎力のレベルアップをはかり、2年次では、日本語を自由に使いこなせる力を修得し、読む、書く、話す、聴く力をバランスよく身につけ、表現力・思考力を磨く。また、「中級日本語」、「上級日本語」では、日本語の一層のレベルアップをはかるとともに、積極的な日本語による情報発信力を養う。更に、「総合研究Ⅰ」「総合研究Ⅱ」では、日本語及び日本の文化に関する知識を深め、応用力を養う。



スポーツ・健康科目

心身共に健康であるための知識の吸収とその実践を主目的とし、人として重要な資質となる「健康・体力づくり」「身体や動きへの気づき」「幅広いコミュニケーション力」を身につけます。

